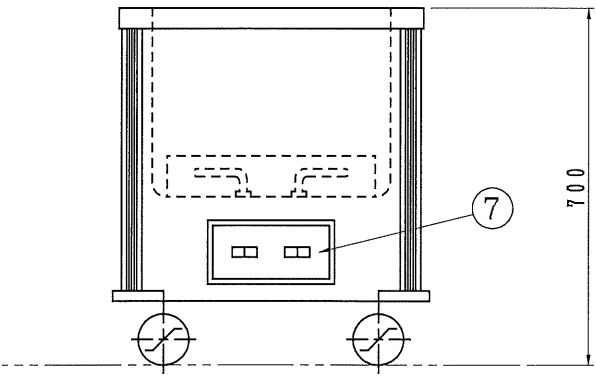
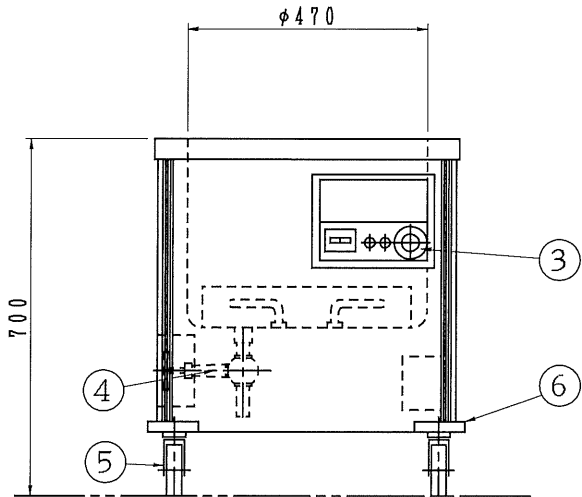


N O	名 称	材 質	数 量	備 考
1	本体	SUS430	1	t1.2HL
2	ヒーター	SUS304	1式	100V,1φ,1.2KW
3	制御盤	SUS430	1	100V.1φ.15A
4	排水バルブ	市販品	1	25A
5	キャスター	ウレタン	4	φ100(ストッパ-2コ付)
6	コーナーバンパー	塩ビ	4	黒色
7	コードフック	SUS430	1	

電気容量 : 100V, 単相, 1.2KW  
 ケーブル2mL・接地2P-15A ㊦プラグ付



株式会社 ニット 技研

訂  
正

承 製 図 年月日 尺 度  
1/10

品 名  
型 式

スーパーウォーマーカート  
NSP-70

図 番  
WP4358-027