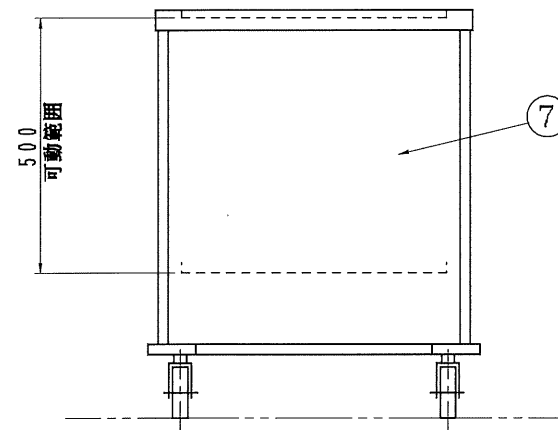
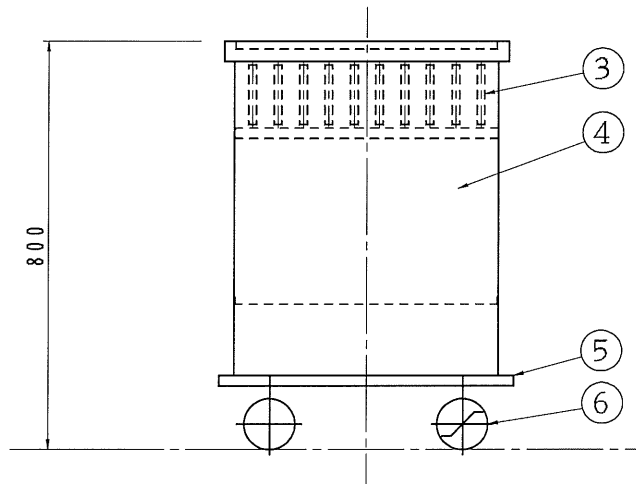


NO	名称	材質	数量	備考
1	フランジ	SUS430	1	t1.0#4
2	プレート	SUS430	1	t0.8#4
3	スプリング	SUS304	1式	
4	スプリング調整扉	SUS430	2	t0.8#4
5	コーナバンパー	天然ゴム	4	黒色
6	キャスター	ウレタン	4	φ100 ST2付
7	側板	SUS430	2	t0.8#4



株式会社ニット技研

訂  
正

承 製 図 年月日 尺 度  
1/10

品 名  
型 式

食器ディスペンサー  
NCS-52

図 番  
WP4358-023