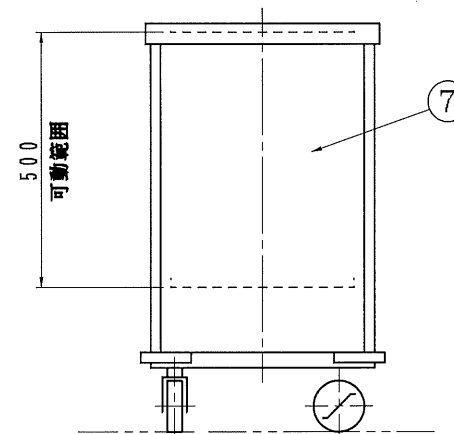
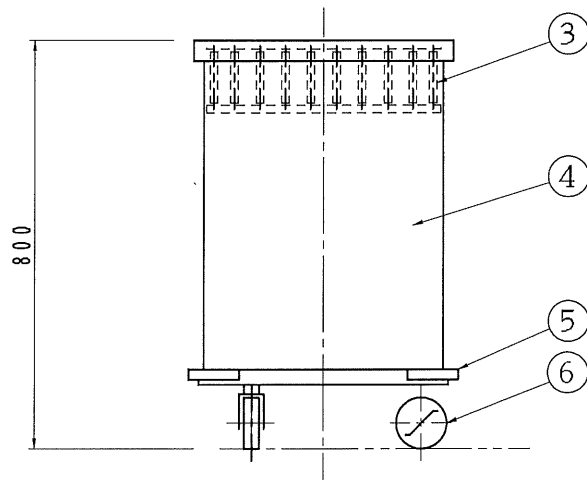


NO	名称	材質	数量	備考
1	フランジ	SUS430	1	t1.0#4
2	プレート	SUS430	1	t0.8#4
3	スプリング	SUS304	1式	
4	スプリング調整扉	SUS430	2	t0.8#4
5	コーナーバンパー	天然ゴム	4	黒色
6	キャスター	ウレタン	4	φ100 ST2ヶ付
7	側板	SUS430	2	t0.8#4



株式会社 ニット 技研

訂
正

承認 図 年月日 尺 度

品 名
型 式

食器ディスペンサー
NCS-46

図 番
WP4358-022

1/10