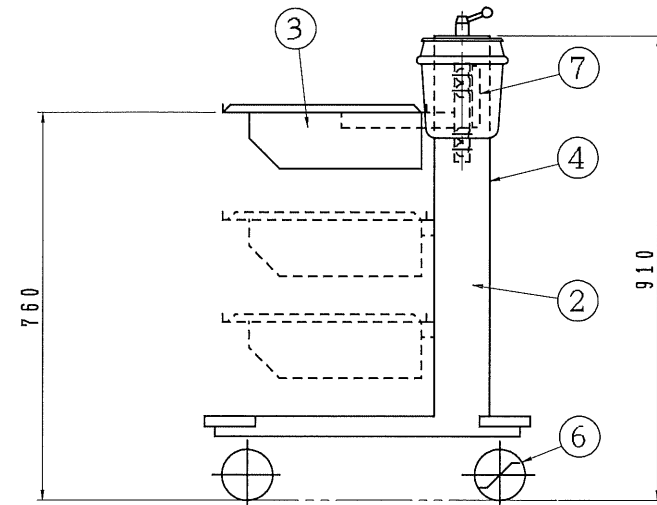
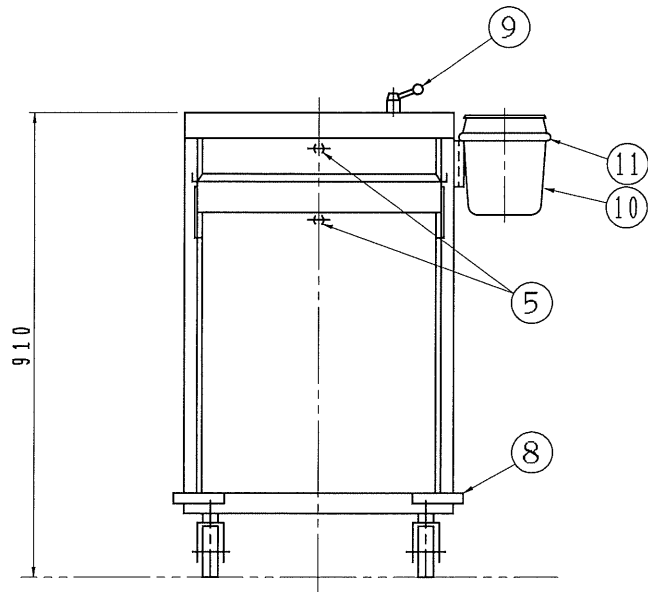


N O	名 称	材 質	数 量	備 考
1	プレート	SUS430	1	t1.0H.L
2	スタンド	SUS430	1	t1.2H.L
3	プラットホーム	SUS430	1	t1.0H.L
4	点検フタ	SUS430	1	t1.0H.L
5	水平ローラー	市販品	1式	
6	キャスター	ウレタン	4	φ100ストップ-2ヶ
7	スプリング	SUS304	1式	
8	コーナーバンパー	塩ビ	4	黒色
9	レベルハンドル	市販品	1	
10	インセット	SUS304	1	SH-1014
11	ポットハンガー	SUS304	1	



株式会社ニット技研

訂  
正

承 取 要 図 年 月 日 尺 寸  
1/10

品 名  
型 式

ライスコンテナディスペンサー  
NR-48

図 番  
WP4358-030