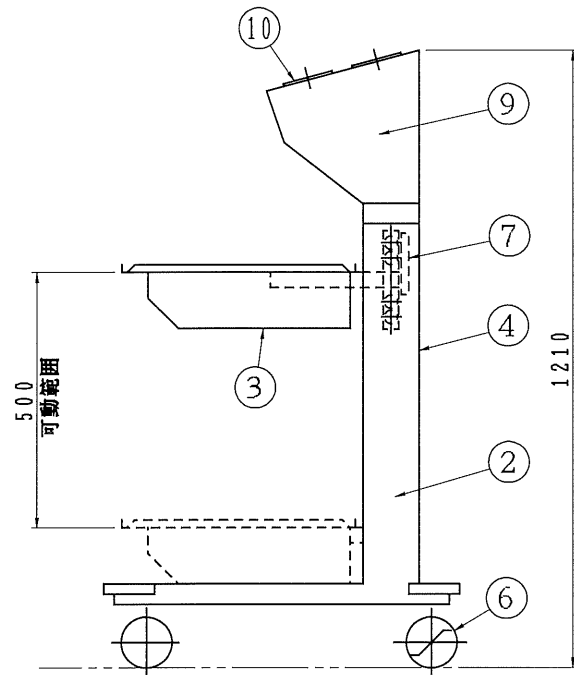
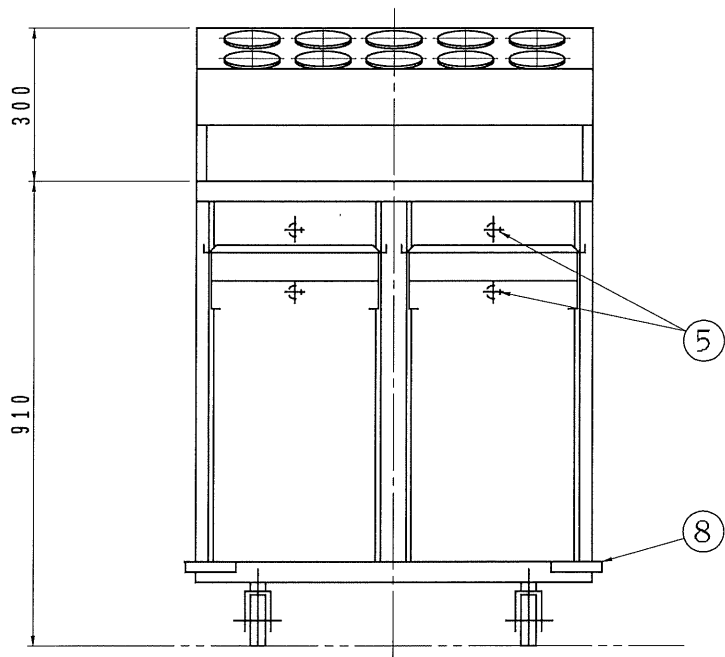


NO	名称	材質	数量	備考
1	プレート	SUS430	2	t1.0H.L
2	スタンド	SUS430	1	t1.2H.L
3	プラットホーム	SUS430	2	t1.0H.L
4	点検フタ	SUS430	2	t1.0H.L
5	水平ローラー	市販品	1式	
6	キャスター	ウレタン	4	φ100ストッパ <sup>○</sup> -2ヶ
7	スプリング	SUS304	1式	
8	コーナーバンパー	塩ビ	4	黒色
9	シルバースタンド	SUS430	1	t1.2H.L
10	食器シリンダー	樹脂	10	



株式会社ニット技研

訂  
正

承 製 図 年 月 日 尺 寸  
1/10

品 名  
型 式

トレーディスペンサー  
NO-36TWS-10

図 番  
WP4358-010