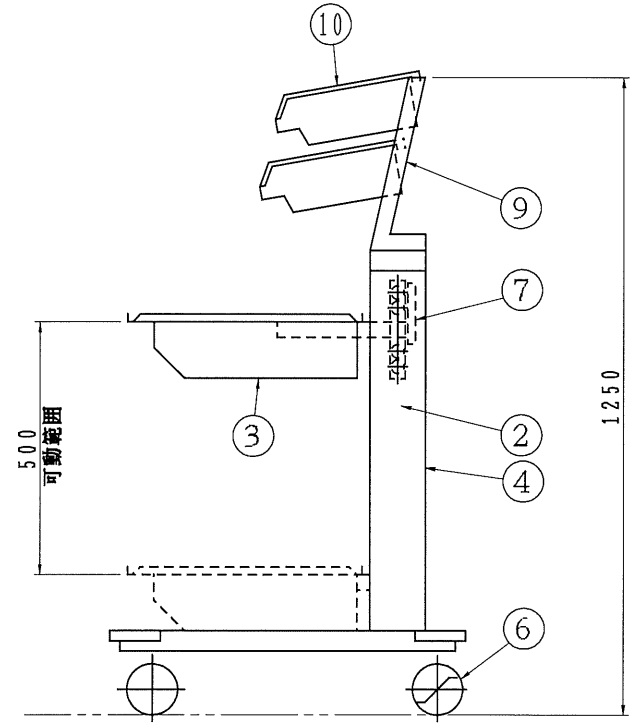


NO	名称	材質	数量	備考
1	プレート	SUS430	1	t1.0H.L
2	スタンド	SUS430	1	t1.2H.L
3	プラットホーム	SUS430	1	t1.0H.L
4	点検フタ	SUS430	1	t1.0H.L
5	水平ローラー	市販品	1式	
6	キャスター	ウレタン	4	φ100スタハ ^o -2ヶ
7	スプリング	SUS304	1式	
8	コーナーバンパー	塩ビ	4	黒色
9	オーガナイザ ^o -スタンド	SUS430	1式	t1.2H.L
10	オーガナイザー	樹脂	10	5列2段



株式会社 ニット技研

訂
正

承認
製
図
年月日
尺
度
1/10

品名
トレーディスペンサー
型式
NO-36TWN-10

図番
WP4358-014