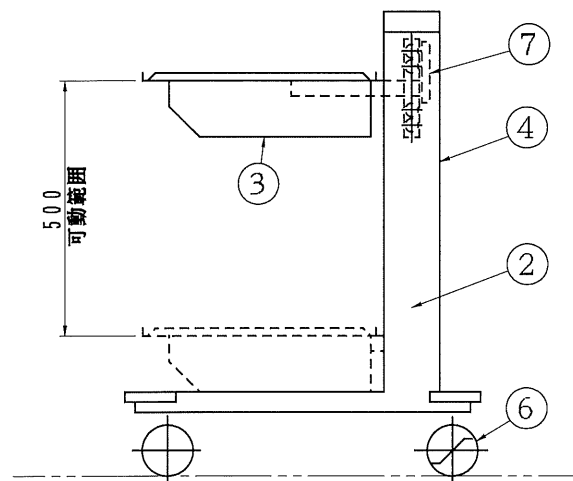
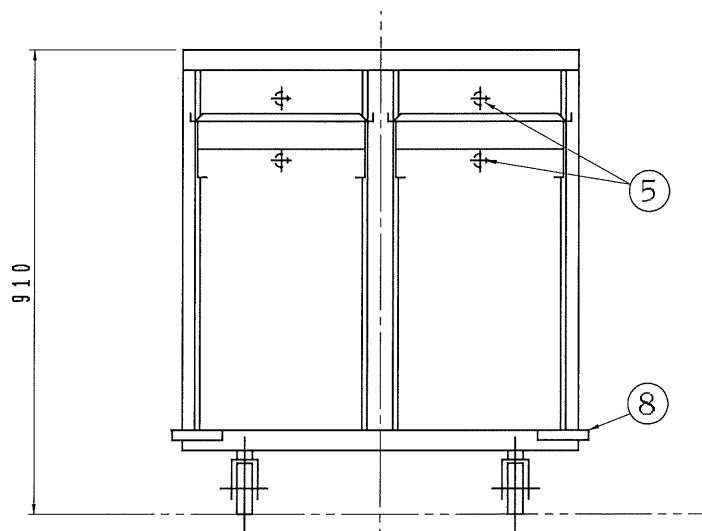


NO	名称	材質	数量	備考
1	プレート	SUS430	2	t1.0H.L
2	スタンド	SUS430	1	t1.2H.L
3	プラットホーム	SUS430	2	t1.0H.L
4	点検フタ	SUS430	2	t1.0H.L
5	水平ローラー	市販品	1式	
6	キャスター	ウレタン	4	φ100スタック-2分
7	スプリング	SUS304	1式	
8	コーナーバンパー	塩ビ	4	黒色



株式会社 ニット技研

訂
正

承認書 年月日 尺度
1/10

品名
型式

トレーディスペンサー
NO-36TW

図番
WP4358-005