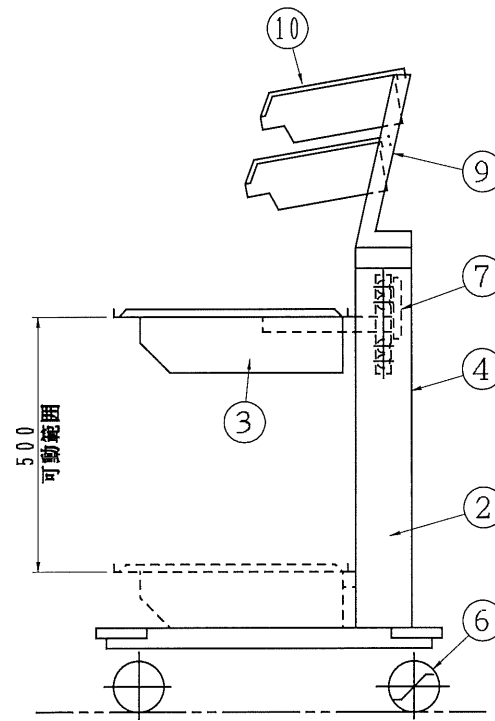


NO	名称	材質	数量	備考
1	プレート	SUS430	1	t1.0H.L
2	スタンド	SUS430	1	t1.2H.L
3	プラットホーム	SUS430	1	t1.0H.L
4	点検フタ	SUS430	1	t1.0H.L
5	水平ローラー	市販品	1式	
6	キャスター	ウレタン	4	φ100スタハ <sup>®</sup> -2ヶ
7	スプリング	SUS304	1式	
8	コーナーバンパー	塩ビ	4	黒色
9	シルバースタンド	SUS430	1	t1.2H.L
10	オーガナイザー	樹脂	10	



株式会社 ニット技研

訂  
正

承 認 圖 年 月 日 尺 寸

1/10

品 名  
型 式

トレイディスペンサー  
NO-36TN-8

図 番  
WP4358-013