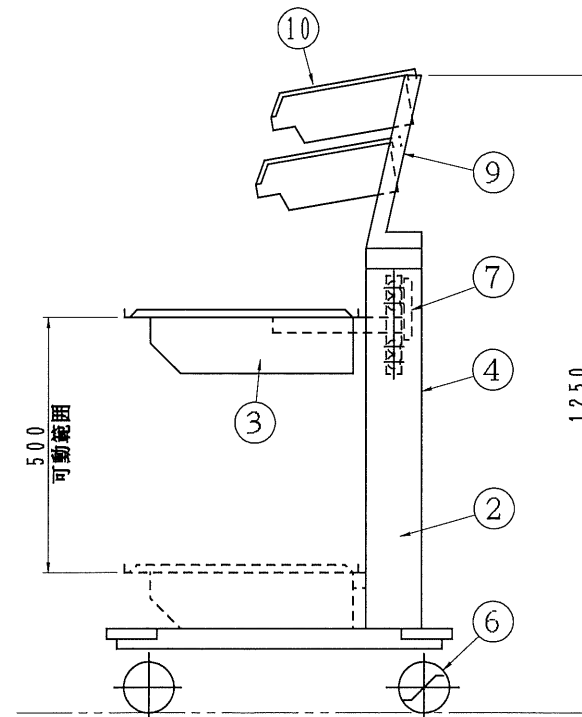


NO	名称	材質	数量	備考
1	プレート	SUS430	1	t1.0H.L
2	スタンド	SUS430	1	t1.2H.L
3	プラットホーム	SUS430	1	t1.0H.L
4	点検フタ	SUS430	1	t1.0H.L
5	水平ローラー	市販品	1式	
6	キャスター	ウレタン	4	φ100スタハ <sup>®</sup> -2ケ
7	スプリング	SUS304	1式	
8	コーナーバンパー	塩ビ	4	黒色
9	シルバースタンド	SUS430	1	t1.2H.L
10	オーガナイザー	樹脂	6	



株式会社 ニット 技研

訂  
正

承認 図 年月日 尺 産  
1/10

品 名  
型 式

トレーディスペンサー  
NO-36N-6

図 番  
WP4358-012