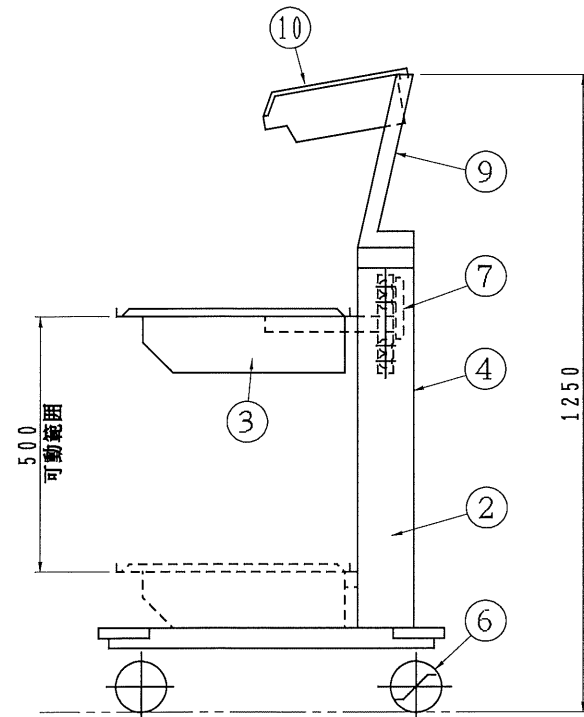


NO	名称	材質	数量	備考
1	プレート	SUS430	1	t1.0H.L
2	スタンド	SUS430	1	t1.2H.L
3	プラットフォーム	SUS430	1	t1.0H.L
4	点検フタ	SUS430	1	t1.0H.L
5	水平ローラー	市販品	1式	
6	キャスター	ウレタン	4	φ100ストップ-2分
7	スプリング	SUS304	1式	
8	コーナーバンパー	塩ビ	4	黒色
9	シルバースタンド	SUS430	1	t1.2H.L
10	オーガナイザー	樹脂	3	



株式会社ニット技研

訂
正

承認
年月日
尺度
1/10

品名
型式

トレーディスプレイ
NO-36N-3

図番
WP4358-011