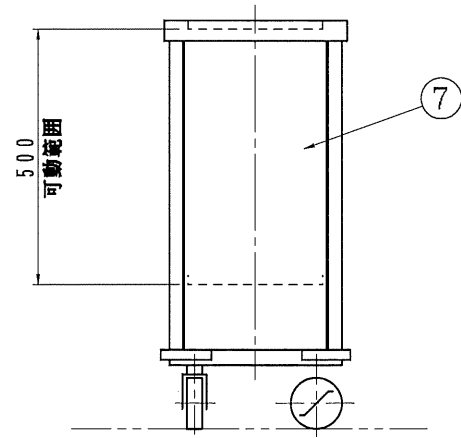
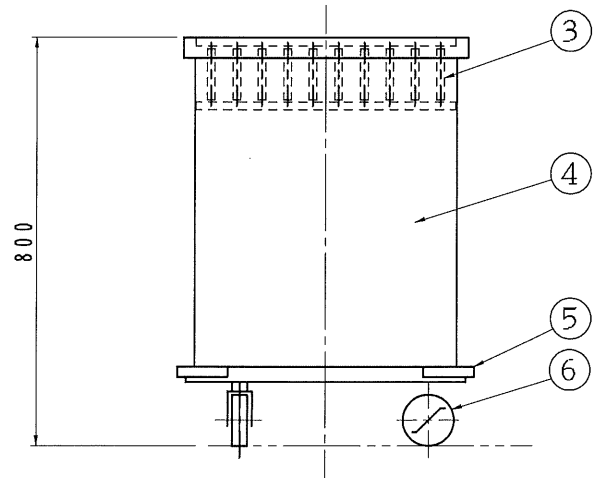


NO	名称	材質	数量	備考
1	フランジ	SUS430	1	t1.0#4
2	プレート	SUS430	1	t0.8#4
3	スプリング	SUS304	1式	
4	スプリング調整扉	SUS430	2	t0.8#4
5	コーナーバンパー	天然ゴム	4	黒色
6	キャスター	ウレタン	4	φ100 ST2ヶ付
7	側板	SUS430	2	t0.8#4



株式会社 ニット技研

訂							
正							

承認	図	年月日	尺	度
			1/10	

品名	食器ディスベンサー
型式	NCS-27T

図番	WP4358-021
----	------------