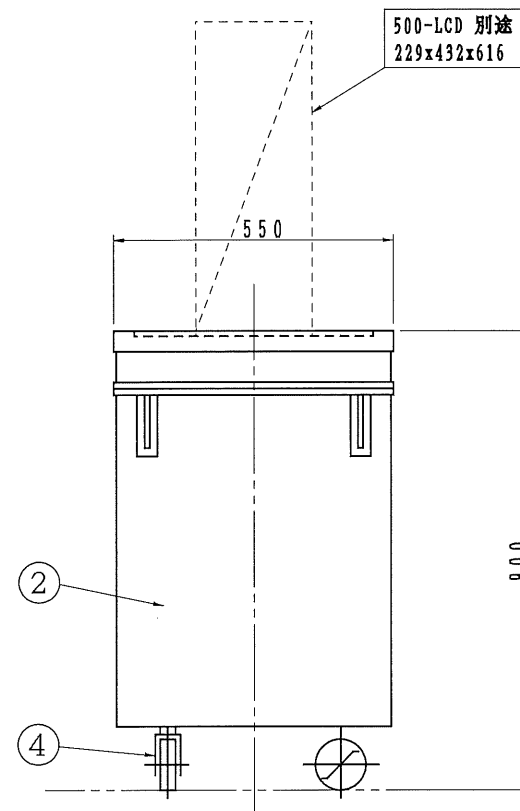
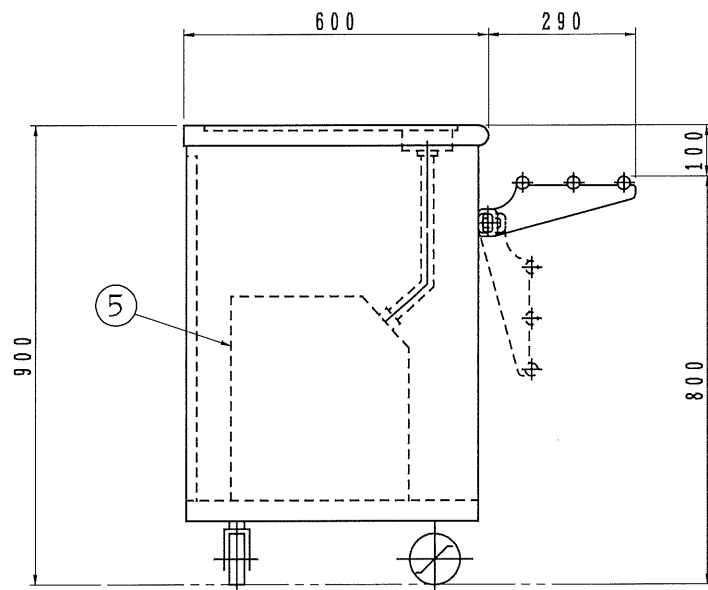


NO	名称	材質	数量	備考
1	甲板	SUS430	1	t1.2H.L
2	本体	SUS430	1	t1.0HL
3	トレースライド	SUS430	1式	φ25 折畳み式
4	キャスター	樹脂	4	φ100(ストップ-2付)
5	ポリタンク	市販品	1	20L
6	ドア	SUS430	1	マグネット式



5ガロン用

株式会社 ニット 技研

訂
正

承認
年月日
尺 寸
1/10

品 名
型 式

給茶カート
NCD-500

図 番
WP4358-028