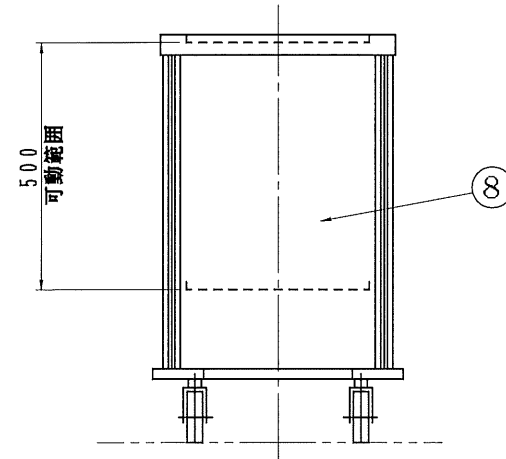
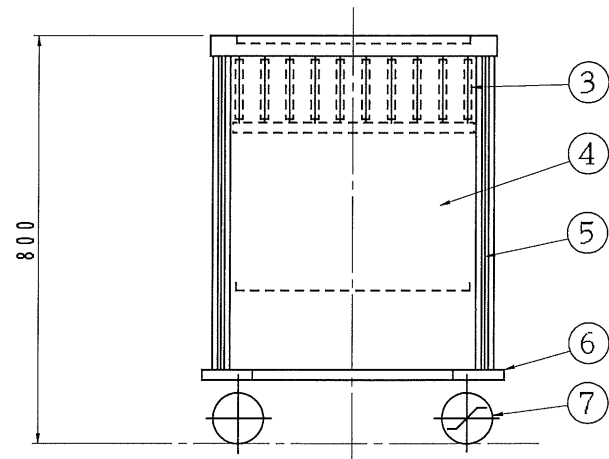


NO	名称	材質	数量	備考
1	フランジ	SUS430	1	t1.2 H.L
2	プレート	SUS430	1	t1.0 H.L
3	スプリング	SUS304	1式	
4	スプリング調整扉	SUS430	2	t1.0 H.L
5	コーナープロテクター	樹脂	4	黒色
6	コーナーバンパー	塩ビ	4	黒色
7	キャスター	ウレタン	4	φ100(ストップ-2付)
8	側板	SUS430	2	t1.0 H.L



株式会社 ニット 技研

訂								
正								

承	製	図	年月日	尺	産
				1/10	

品名	食器ディスペンサー
型式	NC-46

図番	WP4358-016
----	------------