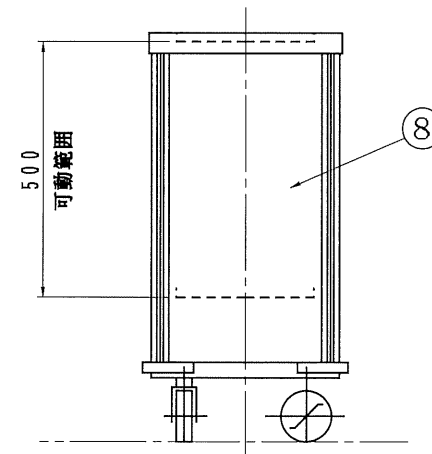
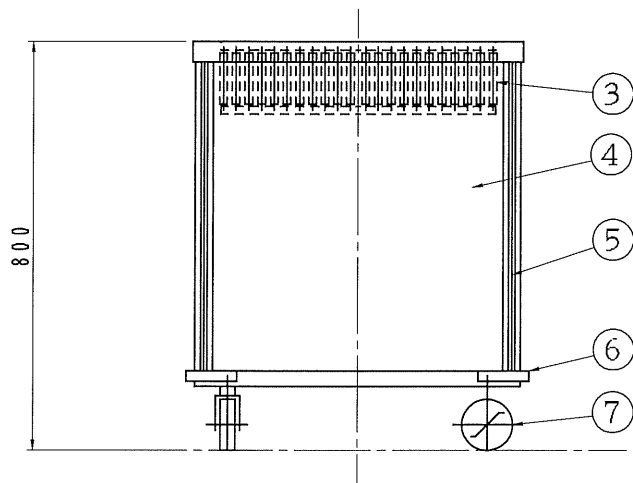


NO	名称	材質	数量	備考
1	フランジ	SUS430	1	t1.2H.L
2	プレート	SUS430	1	t1.0H.L
3	スプリング	SUS304	1式	
4	スプリング調整扉	SUS430	2	t1.0H.L
5	コーナープロテクター	樹脂	4	黒色
6	コーナーバンパー	塩ビ	4	黒色
7	キャスター	ウレタン	4	φ100ストッパ-2ヶ
8	側板	SUS430	2	t1.0H.L



株式会社 ニット技研

訂
正

承認 図 年月日 尺 度

1/10

品 名
型 式

食器ディスペンサー
NC-27T

図 番
WP4358-015