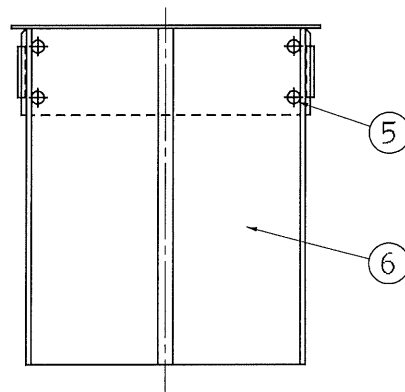
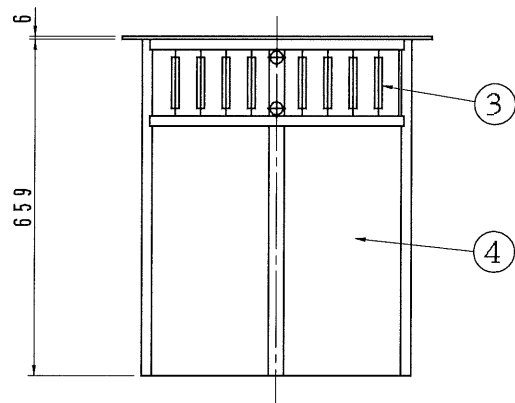


カウンター切込寸法

NO	名称	材質	数量	備考
1	フランジ	SUS430	1	t1.2 H.L
2	プレート	SUS430	1	t1.0 H.L
3	スプリング	SUS304	1式	
4	側板	SUS430	2	t1.0 H.L
5	水平ローラー	樹脂	1式	
6	側板	SUS430	2	t1.0 H.L



ドロップイン型

株式会社ニット技研

訂  
正

承認 製図 年月日 尺度

1/10

品名  
型式

食器ディスペンサー  
N-52

図番  
WP4358-020