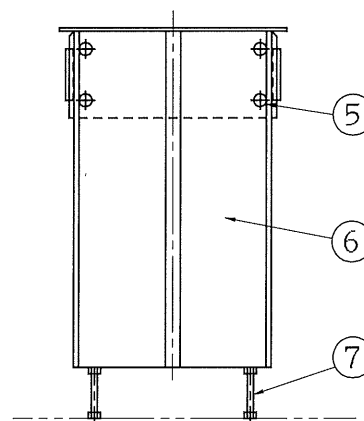
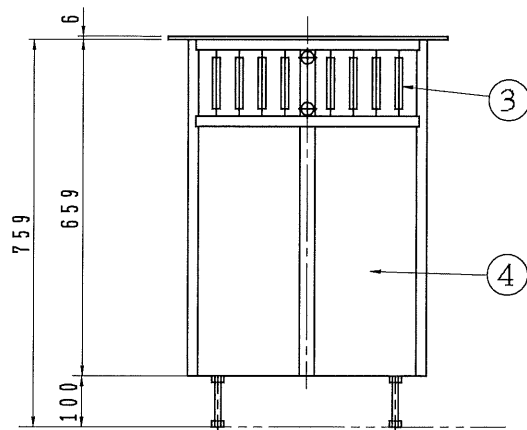


カウンター切込寸法

NO	名称	材質	数量	備考
1	フランジ	SUS430	1	t1.2 H.L
2	プレート	SUS430	1	t1.0 H.L
3	スプリング	SUS304	1式	
4	側板	SUS430	2	t1.0 H.L
5	水平ローラー	樹脂	1式	
6	側板	SUS430	2	t1.0 H.L
7	アジャスト	SUS304	4	



ドロップイン型

株式会社 ニット 技研

訂
正

承 取 図 年月日 尺 寸
1/10

品 名
型 式

食器ディスペンサー
N-46A

図 番
WP4358-019